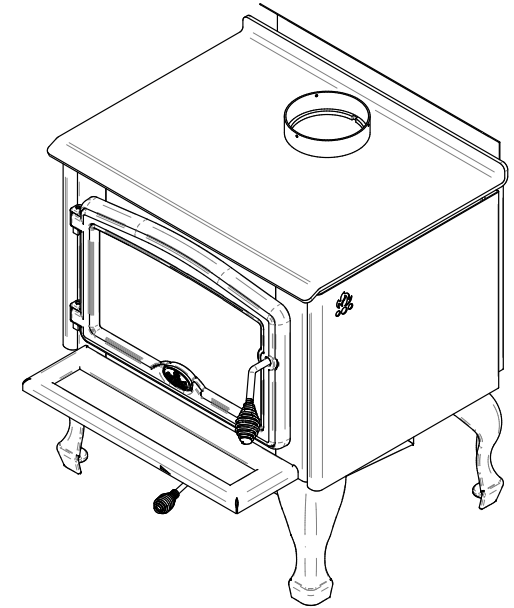
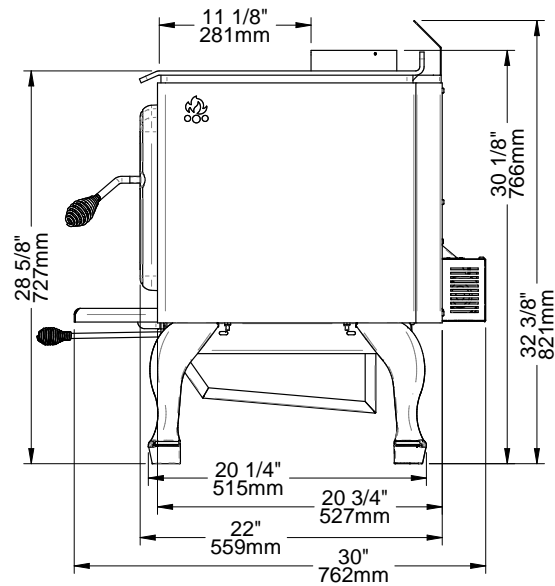
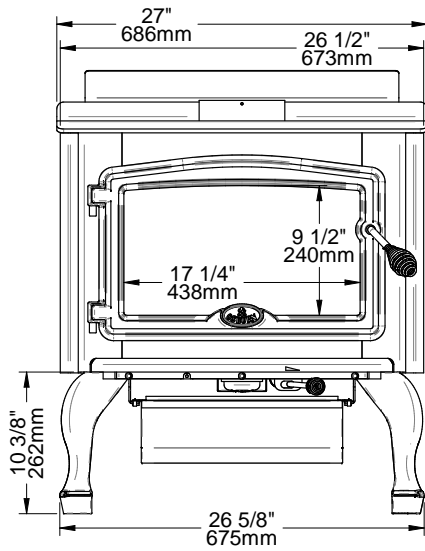
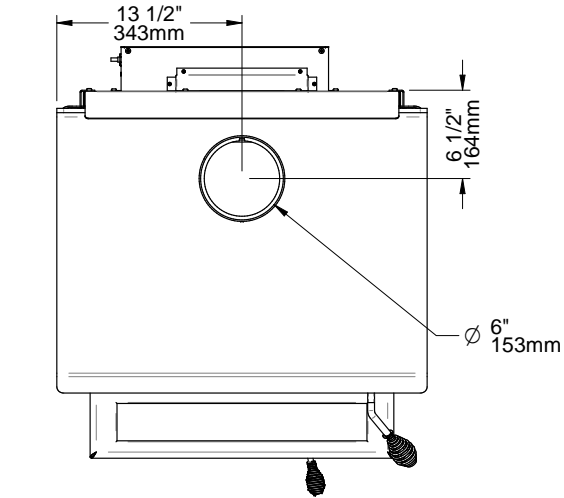



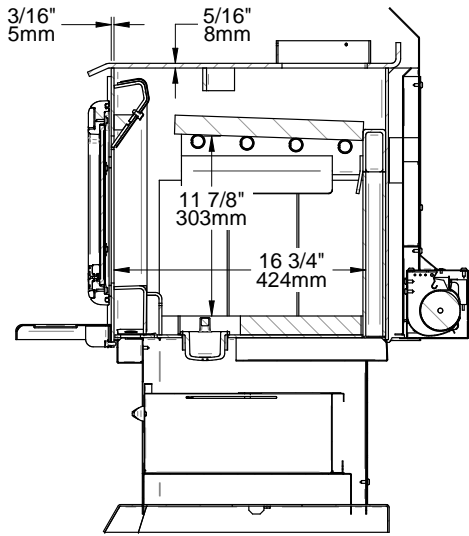
Surface vitrée: 157.937po²

CARTOUCHE WLD	FABRICANT DE POÊLES INTERNATIONALE INC. 250, rue de Copenhague, Saint-Augustin-de-Desmaures (Québec) G3A 2H3 Tél : (418) 878-3040 Fax : (418) 878-3001 www.sbi-international.com		TOLERANCES FRACTION : ± 1/32" XX : ±.020" XXX : ±.010" ANGLES : ±0.5°	 THESE ALLOWANCES ARE NOT CUMULATIVE
	NOM DE LA PIÈCE / PART NAME POÊLE OSBURN 2000 / OSBURN 2000 WOOD STOVE		RÉVISIONS / REVISIONS 02a 05/06/2014	
CONCEPTEUR E. Blouin	DESSINATEUR J-P Alain	PAGE 3 de 5	DESSIN / DRAWING NBR OB02010-W01	

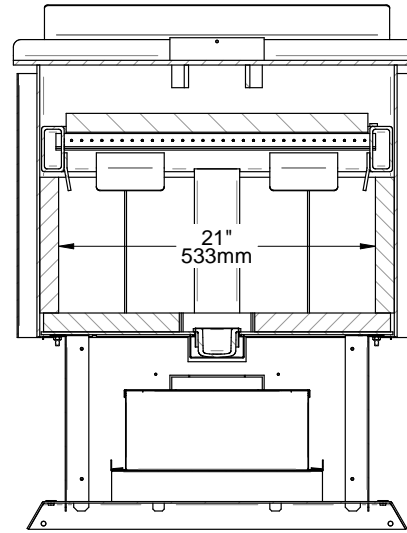


Surface vitrée: 157.937po²

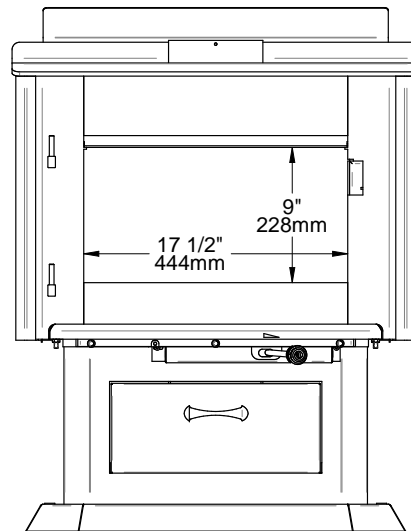
CARTOUCHE WLD	FABRICANT DE POÊLES INTERNATIONAL INC. 250, rue de Copenhague, Saint-Augustin-de-Desmaures (Québec) G3A 2H3 Tél : (418) 878-3040 Fax : (418) 878-3001 www.sbi-international.com		TOLERANCES FRACTION : ± 1/32" XX : ±.020" XXX : ±.010" ANGLES : ±0.5°		 THESE ALLOWANCES ARE NOT CUMULATIVE
	NOM DE LA PIÈCE / PART NAME POÊLE OSBURN 2000 / OSBURN 2000 WOOD STOVE		RÉVISIONS / REVISIONS 02a 05/06/2014		
CONCEPTEUR E. Blouin		DESSINATEUR J-P Alain		PAGE 4 de 5	
				DESSIN / DRAWING NBR OB02010-W01	



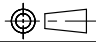
SECTION A-A



SECTION B-B



Volume de la chambre à combustion:
 4177.03125 po³ / 2.4172 pi³
 .06847 M³

CARTOUCHE WLD	FABRICANT DE POÊLES INTERNATIONAL INC. 250, rue de Copenhague, Saint-Augustin-de-Desmaures (Québec) G3A 2H3 Tél : (418) 878-3040 Fax : (418) 878-3001 www.sbi-international.com		TOLERANCES FRACTION : ± 1/32" XX : ±.020" XXX : ±.010" ANGLES : ±0.5°	 THESE ALLOWANCES ARE NOT CUMULATIVE
	NOM DE LA PIÈCE / PART NAME POÊLE OSBURN 2000 / OSBURN 2000 WOOD STOVE		RÉVISIONS / REVISIONS 02a 05/06/2014	
CONCEPTEUR E. Blouin		DESSINATEUR J-P Alain		PAGE 5 de 5
DESSIN / DRAWING NBR OB02010-W01				